



Wielospecjalistyczny Szpital - Samodzielny Publiczny
Zespół Opieki Zdrowotnej w Zgorzelcu
Dział Zamówień Publicznych i Zaopatrzenia
ul. Lubańska 11-12, 59-900 Zgorzelec
NIP: 615-17-06-942, REGON: 231161448
tel. 571 334 858 fax +48 75 77 50 173
www.spzoz.zgorzelec.pl
Misja Szpitala: „Bezpieczeństwo przez rozwój”

Numer sprawy 31/ZP/2017
DZP/317/2017

Zgorzelec, dnia 15.09.2017 r.

Wykonawcy uczestniczący w postępowaniu

ZAPYTANIE NR 3

Dotyczy: przetargu nieograniczonego na dostawę mebli i wyposażenia na potrzeby WS-SPZOZ w Zgorzelcu

W związku z otrzymanymi zapytaniami od Wykonawcy, w sprawie ww. postępowania, Zamawiający, działając na podstawie przepisu art. 38 ust. 1 pkt 3 ustawy z dnia 29 stycznia 2004 r. Prawo zamówień publicznych (Dz. U. z 2017 r. poz. 1579), udziela poniżej odpowiedzi:

Pytanie nr 1

PYTANIE OGÓLNE:

Czy Zamawiający dopuści aby w postępowaniu wszędzie gdzie opisano płytę o grubości 22mm zastosowano płytę w wymiarze 25 lub 28 mm. W przypadku zmiany na grubszą płytę Wykonawcy byłoby zobowiązaniu do wykonania mebli albo w 25 albo 28 bez możliwości mieszania grubości (tam gdzie płyta poprzednio była opisana jako 22). Pytanie nasze jest wynika iż płyta 25 i 28 jest bardziej popularna i jej dostępność jest większa.

Odp.: Zamawiający dopuszcza zastosowanie płyty o grubości 25mm, wszędzie tam gdzie podano grubość 22mm, lecz nie jest to wymóg obligatoryjny.

Pytanie nr 2

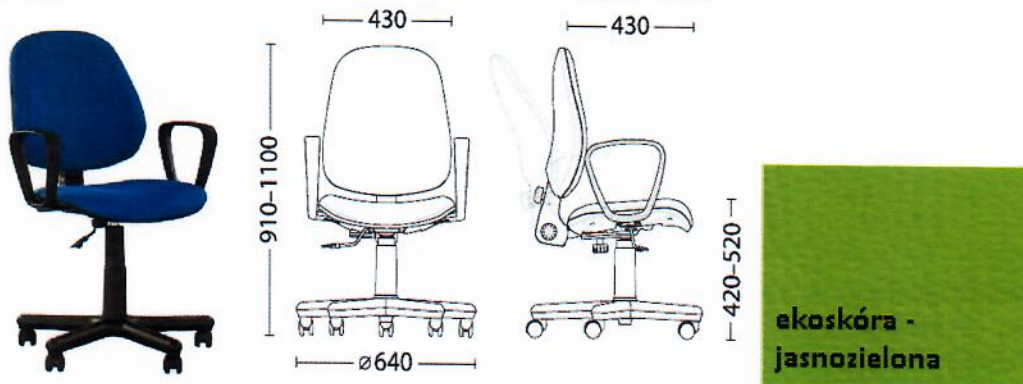
Poz. 1. Poz. 2.

Prosimy Zamawiającego o dopuszczenie do postępowania mebli którego wypełnienie tylne wykonane się z płyty meblowej 18mm – dekor Navarra R 4524, lub standardowo stosowanej HDF w kolorze białym grubości 3,2mm?

Odp.: Zamawiający nie dopuszcza zmiany płyty tyłu (pleców) regału na kolor biały. Tył regału jest widoczny i musi być taki sam lub wizualnie podobny do płyty z której jest wykonany regał.

Pytanie nr 3

Poz. 7 Fotele do biurka - 2 sztuki - Poradnia Medycyny Pracy



Rysunek jak i wymiary, wskazują konkretne krzesło oraz konkretnego producenta, z informacji otrzymanych od producenta wynika, iż to krzesło nie posiada podnośnika o opisanych parametrach? Prosimy o wyrażenie zgody na zaoferowanie krzesła zgodnie z rysunkiem i parametrami ale wyposażone w inny podnośnik, lub krzesła który będzie spełniał opis podnośnika ale będzie wizualnie inne oraz będzie posiadał inne wymiary.

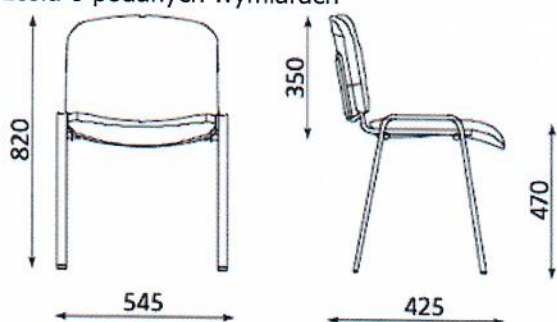
Ewentualnie porośimy o wskazanie modelu który będzie przez Państwa akceptowalny.

Odp.: Zamawiający dopuszcza inny podnośnik do krzesła o podanych wymiarach i parametrach.

Pytanie nr 4

Poz. 8 Krzesło dla pacjenta 2 sztuki.

Opisany przez Zamawiającego parametr wysokości oparcia krzesła, jest krążącym po Internecie „Czeskim błędem” w rzeczywistości Krzesło ISO posiada następujące wymiary, prosimy o dopuszczenie Krzesła o podanych wymiarach



<http://www.nowystyl.pl/produkty/krzesla-konferencyjne/ISO/ISO-chrome>

Odp.: Zamawiający wyjaśnia, iż popełnił błąd we wskazanych wymiarach. Prawidłowe wymiary jak na zdjęciu powyżej.

Pytanie nr 5

Poz. 13- Krzesła – 7 sztuk - Oddział Anestezjologii i Intensywnej Terapii (OIOM)- dyżurka pielęgniarek.

Tapicerka wybrana przez Zamawiającego nie spełnia przedstawionych wymagań, prosimy Zamawiającego o dopuszczenie do postępowania tapicerki której ścieralność wynosi 30.000 cykli.

SKAJ V  **NOWE KOLORY**



Skład: 100% poliester pokryty warstwą PCV

Gramatura: 460 g/m²

Odporność na ścieranie: ≥30 000 cykli Martindale

Trudnozapałność: N oznacza niepałność: EN 1021-1, EN 1021-2, BS 5852-1

Inne: łatwy w utrzymaniu czystości

Odp.: Zamawiający dopuszcza zastosowanie tapicerki o odporności na ścieranie większej lub równej 30 000 cykli Martindala.

Pytanie nr 6

Poz. 14 - Biurko 2- stanowiskowe z dwoma kontenerami i półką nad biurkiem - 1 kpl.- Oddział Anestezjologii i Intensywnej Terapii (OIOM)- pokój lekarzy.

Błat, ścianki boczne - nóżki wykonane z płyty laminowanej grubości 3.2 mm.

Czy Zamawiający jest pewien opisanej grubości?

Odp.: Zamawiający potwierdza, iż nastąpiła omyłka w jednostce miary wskazanej powyżej. Winno być 3,2cm.

Pytanie nr 7

Poz. 33 – ławka 3 osobowa – 4 sztuki - Hol Poradni Medycyny Pracy.



Tapicerka wybrana przez Zamawiającego nie spełnia przedstawionych wymagań, prosimy Zamawiającego o dopuszczenie do postępowania tapicerki której ścieralność wynosi 30.000 cykli.

SKAJ V NOWE KOLORY



Skład: 100% poliester pokryty warstwą PCV

Gramatura: 460 g/m²

Odporność na ścieranie: ≥30 000 cykli Martindale

Trudnozapalność: N oznacza niepalność: EN 1021-1, EN 1021-2, BS 5852-1

Inne: łatwy w utrzymaniu czystości

Oparcie krzesła według producenta wynosi 340, prosimy o dopuszczenie krzesła o podanych parametrach.

<http://www.nowystyl.pl/produkty/krzesla-konferencyjne/ISO/ISO-3-black>

Odp.: Zamawiający dopuszcza zastosowanie tapicerki o odporności na ścieranie większej lub równej 30 000 cykli Martindala oraz dopuszcza oparcie krzesła o wysokości 340mm.

Pytanie nr 8

Poz. 21 - Fotel do biurka - 8 szt. - Oddział Anestezjologii i Intensywnej Terapii (OIOM).

Rysunek jak i wymiary, wskazują konkretne krzesło oraz konkretnego producenta, z informacji otrzymanych od producenta wynika, iż to krzesło nie posiada podnośnika o opisanych parametrach? Prosimy o wyrażenie zgody na zaoferowanie krzesła zgodnie z rysunkiem i parametrami ale wyposażone w inny podnośnik, lub krzesła który będzie spełniał opis podnośnika ale będzie wizualnie inne oraz będzie posiadał inne wymiary.

Ewentualnie prosimy o wskazanie modelu który będzie przez Państwa akceptowalny.

Odp.: Zamawiający dopuszcza inny podnośnik do krzesła o podanych wymiarach i parametrach.

Pytanie nr 9

1) Zgodnie z przepisami Prawa budowlanego - Dział 6, Rozdział 5, §258 i §260 miejscami koniecznymi do zastosowania płyty trudno palnej są:

- . wszystkie drogi ewakuacyjne w budynkach użyteczności publicznej,
- . pomieszczenia w budynkach użyteczności publicznej przeznaczone do jednoczesnego przebywania ponad 50 osób.

Wobec powyższego prosimy Zamawiającego o wyjaśnienie czym kierował się wprowadzając zapis wymogu wykonania mebli w płycie trudnopalnej?

Jednocześnie informujemy, iż płyta wygrana przez Zamawiającego firmy Perfeidere nie spełnia wymogu trudnopalności. Prosimy o dopuszczenie płyty firmy Perfeidere oraz o wykreślenie wymogu trudnopalności.

Odp.: Zamawiający dopuszcza płytę o klasyfikacji ogniowej – Euroklasie D-s2.

Kierownik Działu
Zamówień Publicznych i Zaopatrzenia
WS-SPZOZ w Zgorzelecu
mgr Agnieszka Horodecka
Z Np.

Otrzymują:

- 1) Wykonawcy
- 2) strona internetowa
- 3) a/a

PROSZĘ O POTWIERDZENIE OTRZYMANIA NINIEJSZEGO PISMA NA e-mail
zam.publ@spzoz.zgorzelec.pl

Sprawę prowadzi: Teresa Gurdziel
e-mail: zam.publ@spzoz.zgorzelec.pl